

Pozīcija	Ø, mm	Garums, mm	Skaitis	Kop. garums, mm				
					a	b	c	d
1	12	850	12	10200	850			
2	12	1600	12	19200	850			
3	25	1920	6	11520	770	1210		
4	10	2460	7	17220	520	520	520	520

Pamatu P6 materiālu specifikācija		
Marka	Apjoms	Materiāls
P6	0.68 m³	C30/37
	0.68 m³	

kods	izmaiņas	izm. izdarīja	datums
▷	DARBA RASĒJUMS BŪVNICĪBAI IZMAINĀS		DATUMS
▷	IEPRIEKŠĒJS MATERIĀLS APSTIPRINĀŠANAI		DATUMS
REVIT RASĒJUMĀ AR ROKU VEIKTAS IZMAIŅAS IR SPĒKĀ, JA APLIECINĀTAS AR BŪVPROJEKTA VADĪTĀJA PARAKSTU.			

ĢENERĀLPROJEKTĒTĀJS:
 sia **NAMS**, Palasta iela 7, LV 1050, Rīga, tālr. (+371) 67211076, fakss (+371) 67221209, e-pasts: nams@nams.arch.lv

PROJEKTĒTĀJS:
 sia **A.R.T. projekts**, Ūdens iela 6-6, LV1007, Rīga tālr. (+371) 67 33 61 24, fakss (371) 67 33 61 22 e-mail: art@artprojekts.lv



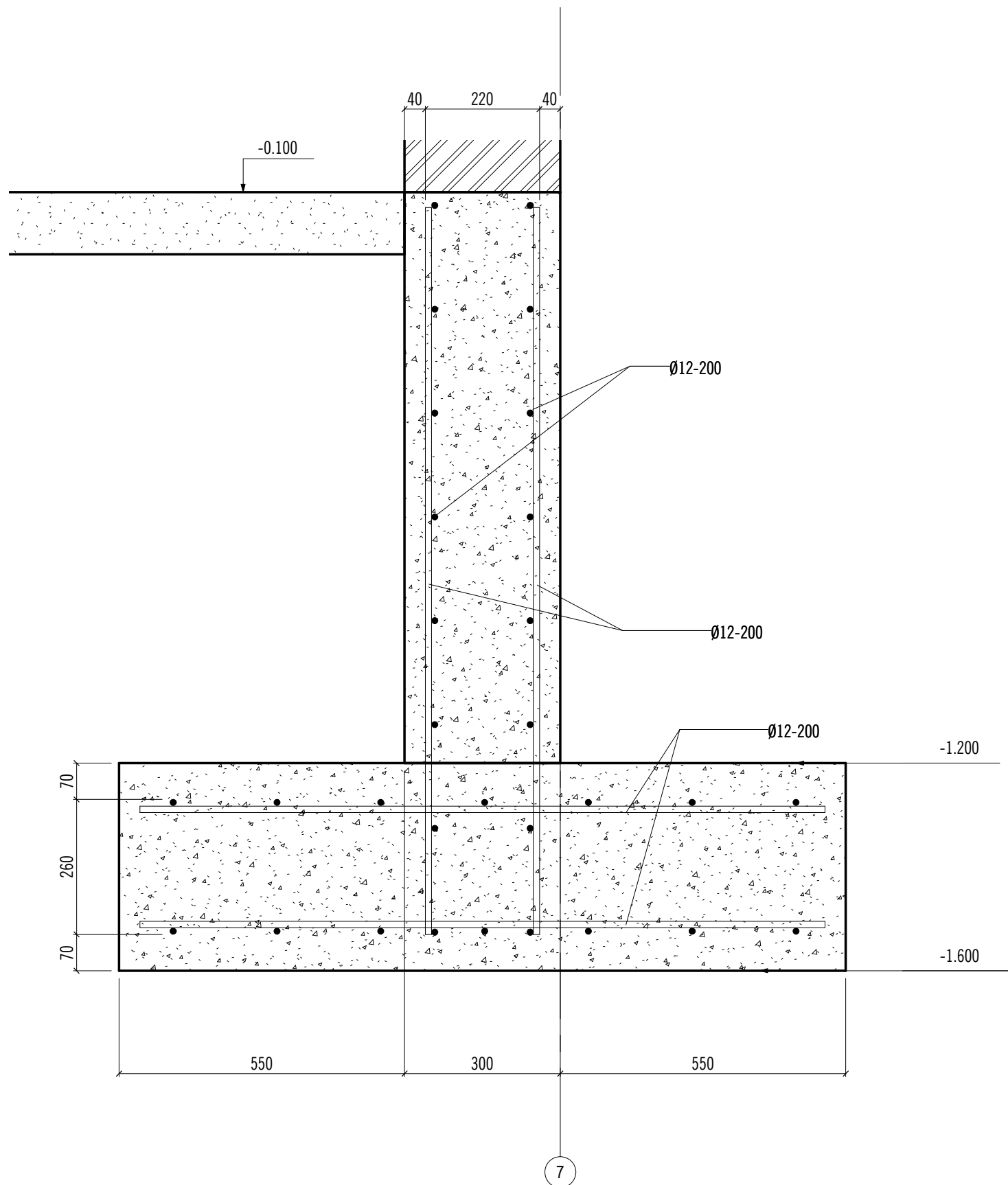
PASŪTĪTĀJS: Biedrība "Privātā vidusskola ĀBVS"	PASŪT.NR. 06-53-2
BŪVOBJEKTS: Ādažu Brīvās Valdorfa skolas sporta zāle. Attekas iela 35, Ādaži, Ādažu novads, LV - 2164	FAILA NOS. ARHĪVA NR. analogs pas. Nr.
BŪVE: Ādažu Brīvās Valdorfa skolas sporta zāle	DATUMS 02.10.2014

RASĒJ. NOSAUKUMS Pamatu pēda P6	STADIJA TP
	MĒROGS 03/26/15

BŪVPROJ.VAD.:	Sergejs Ņikiforovs	DAĻA - RAS. NR.	CAUR. NR.
DAĻAS VAD.:	Mārtiņš Nikāzis	BK-3.06	
IZSTRĀDĀJA:		FORMĀTS:	
IZSTRĀDĀJA:	Edgars Lapoška	A3	

PROJEKTA DAĻA	SASKAŅOTS	UZVĀRDS	PARAKSTS, DATUMS

ŠIS RASĒJUMS TIEK IZSNIEGTS TĪKAI KĀ PROJEKTA DOKUMENTĀCIJAS SASTĀVDAĻA. SAŅĒMĒJS PIEKRĪT NEPAVAIROT UN NEIZMAINĪT ŠO RASĒJUMU VAI TĀ DAĻAS BEZ PROJEKTĒTĀJA PIEKRIŠANAS. SAŅĒMĒJS PIEKRĪT, KA ŠIS RASĒJUMS NAV IZMANTOJAMS CITU OBJEKTU PROJEKTĒŠANAI UN CELTNIECĪBAI BEZ SASKAŅOŠANAS AR SIA "NAMS".



PROJEKTA DAĻA	SASKAŅOTS UZVĀRDS	PARAKSTS, DATUMS

ŠIS RASĒJUMS TIEK IZSNIEGTS TIKAI KĀ PROJEKTA DOKUMENTĀCIJAS SASTĀVDAĻA. SAŅĒMĒJS PIEKRĪT NEPAVAIROT UN NEIZMAINĪT ŠO RASĒJUMU VAI TĀ DAĻAS BEZ PROJEKTĒTĀJA PIEKRIŠANAS.
SAŅĒMĒJS PIEKRĪT, KA ŠIS RASĒJUMS NAV IZMANTOJAMS CITU OBJEKTU PROJEKTĒŠANAI UN CELTNIECĪBAI BEZ SASKAŅOŠANAS AR SIA "NAMS".

kods	izmaiņas	izm. izdarīja	datums
▷	DARBA RASĒJUMS BŪVNICĪBAI IZMAINĀS		DATUMS
▷	IEPRIEKŠĒJS MATERIĀLS APSTIPRINĀŠANAI		DATUMS

REVIT RASĒJUMĀ AR ROKU VEIKTAS IZMAIŅAS IR SPĒKĀ, JA APLIECINĀTAS AR BŪVPROJEKTA VADĪTĀJA PARAKSTU.

ĢENERĀLPROJEKTĒTĀJS:

sia **NAMS**, Palasta iela 7, LV 1050, Rīga, tālr. (+371) 67211076,
fakss (+371) 67221209, e-pasts: nams@nams.arch.lv

NAMS
ARHITEKTU
BIROJS

PROJEKTĒTĀJS:

sia **A.R.T. projekts**, Ūdens iela 6-6, LV1007, Rīga
tālr. (+371) 67 33 61 24, fakss (371) 67 33 61 22
e-mail: art@artprojekts.lv

ART.
PROJEKTS

PASŪTĪTĀJS:	Biedrība "Privātā vidusskola ĀBVS"	PASŪT.NR.	06-53-2
BŪVOBJEKTS:	Ādažu Brīvās Valdorfa skolas sporta zāle. Attekas iela 35, Ādaži, Ādažu novads, LV - 2164	FAILA NOS.	
BŪVE:	Ādažu Brīvās Valdorfa skolas sporta zāle	ARHĪVA NR.	analogs pas. Nr.
RASĒJ. NOSAUKUMS	Lentveida pamats	DATUMS	02.10.2014
		STADIJA	TP
		MĒROGS	03/26/15
BŪVPROJ.VAD.:	Sergejs Ņikiforovs	DAĻA - RAS. NR.	BK-3.07
DAĻAS VAD.:	Mārtiņš Nikāzis	CAUR. NR.	
IZSTRĀDĀJA:		FORMĀTS:	A3
IZSTRĀDĀJA:	Edgars Lapoška		