

ELEMENTU SPECIFIKĀCIJA

Marka	Nosaukums	Sk.	Masa, kg
	Balkona pārsegums		
	Ø 16 B500B	-	16,0
	Ø 12 B500B	-	85,0
	Ø 8 B500B	-	40,0
	Ø 6 B500B	-	2,0
	betons C20/25	-	2,6 m ³

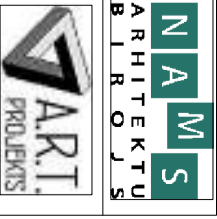
Kods	Izmaiņas	Izm. izdarīja	datums
▷	DARBA RASEJUMS BŪVniecībai	IZMAIŅAS	DATUMS
▷	IEPRIEKŠĒJS MATERIĀLS APSTIPRIŅŠANAI		DATUMS
	REVIT RASEJUMĀ AR ROKU VEIKTAS IZMAIŅAS IR SPĒKĀ, JA APĻIECINĀTAS AR BŪVPROJEKTA VADĪTĀJA PARAKSTU.		

ĢENERĀLPROJEKTĒTĀJS:

šļa **NAMS**, Palasta iela 7, LV1050, Rīga, tālr. (+371) 67211076,
fakss: (+371) 67221209, e-pasts: nams@namsai.lv

PROJEKTĒTĀJS:

šļa **A.R.T. projekts**, Ūdens iela 6-6, LV1007, Rīga
tāl. (+371) 6733 61 24, fakss (371) 67 33 61 22
e-mail: art@artprojekts.lv



PASŪTĪTĀJS:

Biedrība "Privātā vidusskola ĀBVS"

PASŪT.NR. 06-53-2

BŪVOBJEKTS:

Ādažu Brīvās Valdoņa skolas sporta zāle.

Attekas iela 35, Ādaži, Ādažu novads, LV - 2164

BŪVE:

Ādažu Brīvās Valdoņa skolas sporta zāle

STADIJA

02.10.2014

RASEJ. NOSAUKUMS

Balkona pārsegums

TP

MĒROGS

1:100

BŪVPROJ. VAD.:

Sergejs Nikiforovs

DAĻA - RAS. NR.

CAUR. NR.

DAĻAS VAD.:

Mārtiņš Nikāzijs

BK-3.12

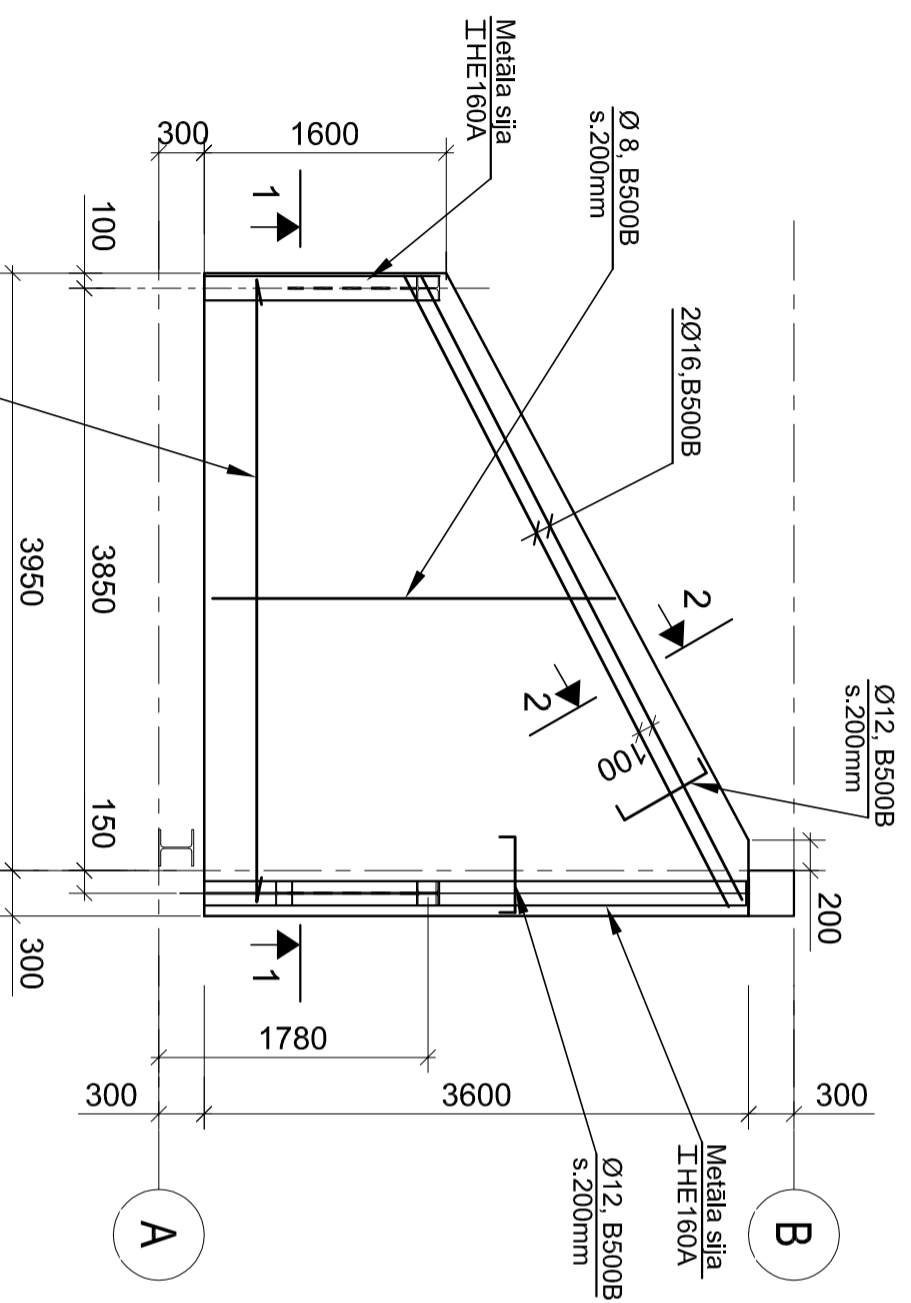
IZSTRĀDĀJA:

Edgars Mucenietis

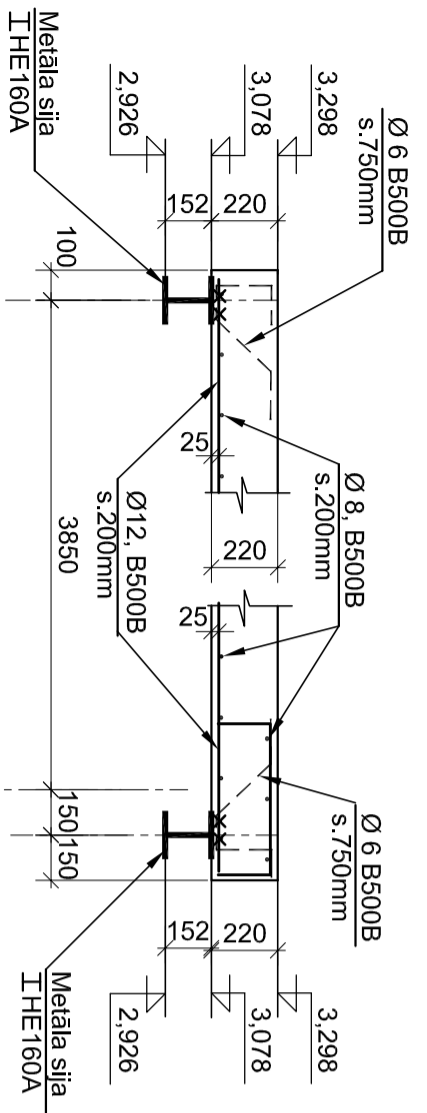
FORMĀTS:

A3

ŠIS RASEJUMS TEIK IZSNIEGTS TIKAI KĀ PROJEKTA DOKUMENTĀCIJAS SASTĀVDAĻA. SANĒMĒJS PIKRTI NEPAVAIROT UN NEZMANĪT ŠO RASEJUMU VAI TĀ DAĻĀS BEZ PROJEKTĒTĀJA PIKRIŠANAS. SANĒMĒJS PIKRTI, KĀ ŠIS RASEJUMS NAV IZMANTOJAMS CĪTU OBJEKTU PROJEKTEŠANAI UN CELTĪNĪCĪBAI BEZ SASKAŅŠANAS AR ŠĪA "NAMS".



1 - 1



2 - 2

SASKAŅOTS	PARAKSTS, DATUMS
UZVĀRDS	
PROJEKTA DAĻA	